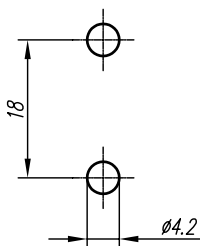
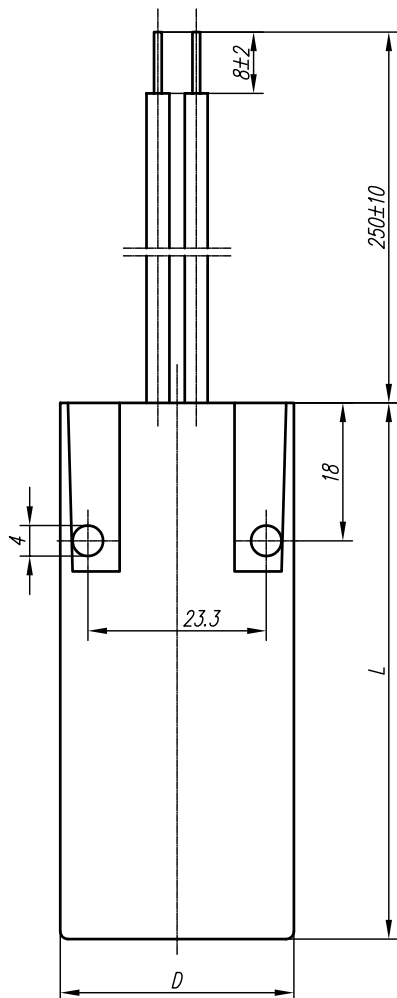
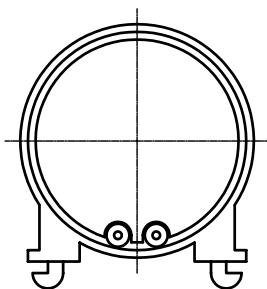


KONDENSATORY POLIPROPYLENOWE PRĄDU PRZEMIENNEGO DO LAMP WYŁADOWCZYCH (TYPU A)

Wykonanie 9



Otwory dla montażu



DANE TECHNICZNE:

- Tolerancja pojemności:
- Napięcie znamionowe:
- Częstotliwość prądu sinusoidalnego:
- Zakres temperatur (temp. na obudowie):
- Kategoria klimatyczna:
- Wilgotność względna w otoczeniu kondensatora w temp. 20 + 25 °C:
- Obroszenie kondensatora niedopuszczalne
- Tangens kąta stratności:
- Wytrzymałość elektryczna: między końcówkami między zwartymi końcówkami a obudową
- Obudowa:
- Obowiązujące warunki techniczne:
- Kondensatory spełniają normy:
- Kondensatory posiadają:

- ±10%,
- 250V/50Hz,
- 50 - 60Hz,
- -40 + 85 °C,
- 40/085/10 wg PN-EN 60068-1,
- 65% średnia roczna,
- 85% wartość max w ciągu 30 dni,
- ≤0,003 przy 50Hz / 250V~,
- 2U_R - 60s,
- 2,5kV / 50Hz - 60s,
- tworzywowa,
- WT-03/MIFLEX/MKSP-025 i MKSP-025P,
- PN-EN 61048/A2, PN-EN 61049,
- krajowy znak bezpieczeństwa "B",
- certyfikat ENEC.

Wyrób spełnia wymagania Dyrektywy RoHS (2002/95/WE).

Pojemność znamionowa C _N	Wymiary kondensatora	
	D ₋₀ ⁺¹	L±2
μF	mm	mm
3	30	70
3.5		
4		
4.5		
5		
6		
7		
8		
9		
10		
12		
12.5		
14		

 **MIFLEX S.A.**

ZAKŁADY PODZESPOŁÓW RADIOWYCH
99-300 KUTNO, ul.GRUNWALDZKA 3
Telefon: +48 24 355 11 00
Fax: +48 24 355 11 88
e-mail: miflex@miflex.com.pl

Data aktualizacji
04.03.2015

Strona
8/9