



DATENBLATT	53019000
SKINTOP® GMP-GL	gültig ab : 15.1.2016

Bei der SKINTOP® GMP-GL handelt es sich um eine Sechskant-Gegenmutter nach DIN 46320 aus Polyamid mit Glasfaserverstärkung. Sie wird eingesetzt wenn Kabelverschraubungen befestigt werden müssen und nur eine Durchgangsbohrung vorhanden ist.

Wird die Kabelverschraubung in einer Gewindebohrung befestigt, kann mit der Gegenmutter ein erhöhter Vibrationsschutz erreicht werden.



Technische Merkmale:

Material	Polyamid glasfaserverstärkt, V-2 nach UL 94
Größen	PG7 bis PG48 nach DIN 46320
Temperaturbereich	-20 °C bis +80 °C
Lieferfarben	RAL 7001 silbergrau RAL 7035 lichtgrau RAL 9005 schwarz, UV-beständig

Approbationen:



UL File Nr. E79903

Norm-Referenzen:



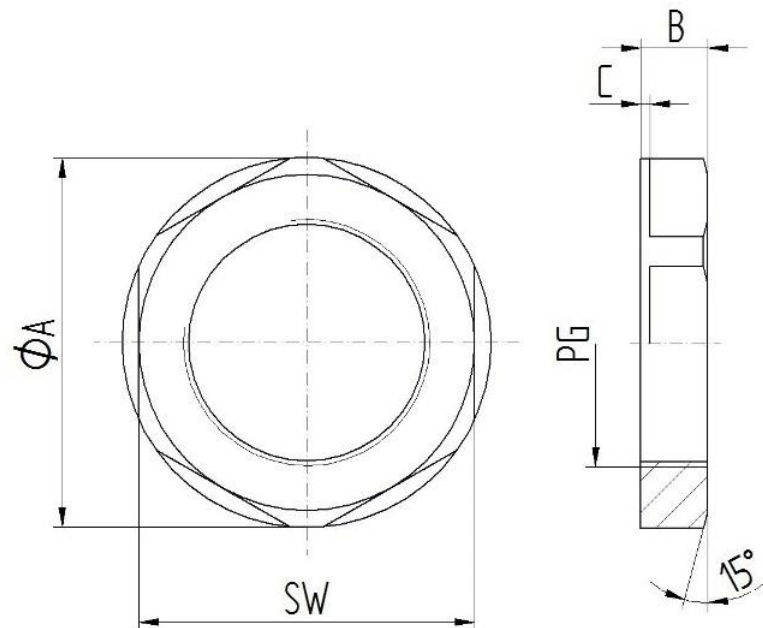
Hinweis:

SKINTOP® GMP-GL ist UL-zugelassen nur in Verwendung mit den UL-zugelassenen SKINTOP® Kunststoff Kabelverschraubungen

Weitere Angaben entnehmen Sie bitte unserem aktuellen Katalog.

ausgearbeitet von: PDP: M. Jurak	Dokument: DB53019000_5DE	Blatt 1 von 2
-------------------------------------	--------------------------	---------------

DATENBLATT	53019000
SKINTOP® GMP-GL	gültig ab : 15.1.2016



PG	SW [mm]	ϕA [mm]	B [mm]	C [mm]	Artikel-Nr. RAL 7001	Artikel-Nr. RAL 9005	Artikel-Nr. RAL 7035
PG 7	19	21	5	0,9	53019000	53019200	53019001
PG 9	22	24	5	0,9	53019010	53019210	53019011
PG 11	24	26	5	0,8	53019020	53019220	53019021
PG 13,5	27	29	6	0,8	53019030	53019230	53019031
PG 16	30	33	6	0,8	53019040	53019240	53019041
PG 21	36	39	7	1	53019050	53019250	53019051
PG 29	46	50	7	1	53019060	53019260	53019061
PG 36	60	66	8	2	53019070	53019270	53019071
PG 42	65	73	8	2,2	53019080	53019280	53019081
PG 48	70	78	8	2,2	53019090	53019290	53019091